

XXVII OLIMPIADA ESTATAL DE FÍSICA (2019)

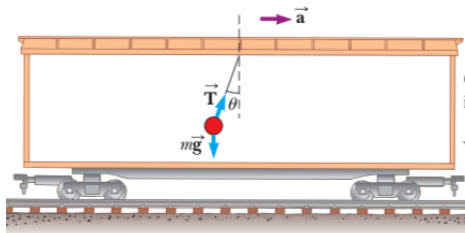
INSTRUCCIONES Y REGLAS: *No se permite el uso de formularios y/o tablas. Se permite uso de calculadora, pero no de cualquier otro dispositivo electrónico (celulares, ipods,...). Marca las respuestas correctas en la “HOJA DE RESPUESTAS” adjunta y además escribe con claridad el procedimiento de resolución y resultado de cada uno de los problemas en las hojas blancas que se te proporcionan. Se anularán los problemas que sólo tengan las respuestas, pero no contengan procedimiento. Este examen tiene 7 problemas, para un total de 120 puntos. Se señala la puntuación en cada problema o inciso.*

Considere: $g = 9.81 \text{ m/s}^2$

1. **(Cinemática: Tiro Vertical)** Una pelota de masa $m = 0.3 \text{ Kg}$ es lanzada verticalmente, desde el piso, hacia arriba con una velocidad $v_0 = 5 \text{ m/s}$. Despreciando el efecto del aire sobre la pelota:
- (a) (5 puntos) ¿A qué altura máxima desde el piso llega la pelota?
- A. 0.5 m B. 0.73 m C. 1.27 m
D. 2.15 m
- (b) (5 puntos) ¿Cuánto tiempo tarda para llegar a su máxima altura?
- A. 1.3 s B. 0.51 s C. 0.25 s
D. 0.1 s
- (c) (5 puntos) ¿Cuánto tiempo tarda para llegar al piso partiendo de su altura máxima?
- A. 1.3 s B. 0.51 s C. 0.25 s
D. 0.1 s
2. **(Tiro Vertical y Conservación de la Energía)** La misma pelota del problema anterior (de masa $m = 0.3 \text{ Kg}$) es lanzada verticalmente hacia arriba, desde el piso, con una velocidad $v_0 = 5 \text{ m/s}$. Ahora no despreciamos el efecto del aire sobre la pelota, pero realizaremos una estimación. Supondremos que debido al aire se pierde el 10% de la energía mecánica inicial de la pelota tanto cuando sube la pelota, como cuando baja.
- (a) (5 puntos) ¿Cuál es la energía cinética inicial de la pelota?
- A. 1.35 J B. 3.75 J C. 4.02 J
D. 4.57 J
- (b) (5 puntos) Medida desde el piso, ¿cuál es el valor de la nueva altura máxima?
- A. 0.25 m B. 0.51 m C. 1.15 m
D. 1.25 m
- (c) (5 puntos) ¿Qué valor tiene su velocidad media, entre el punto de salida y la máxima altura alcanzada?
- A. 1.25 m/s B. 2.5 m/s C. 3.7 s
D. 3.8 s
- (d) (5 puntos) ¿Cuánto tiempo tarda para llegar a la altura máxima correspondiente?
- A. 0.46 s B. 0.51 s C. 0.62 s
D. 0.88 s

- (e) (5 puntos) ¿Qué valor tiene su velocidad al llegar al piso de regreso?
 A. 3.25 m/s B. 4.50 m/s C. 4.7 s
 D. 5.8 s
- (f) (5 puntos) ¿Cuánto tiempo tarda para llegar al piso partiendo de la altura máxima correspondiente?
 A. 1.02 s B. 1.00 s C. 0.98 s
 D. 0.51 s
- (g) (5 puntos) Entonces comparando tiempo de subida t_s y tiempo de bajada t_b , llegamos a la conclusión de que:
 A. $t_s > t_b$ B. $t_s = t_b$ C. $t_s < t_b$
 D. No se puede concluir.

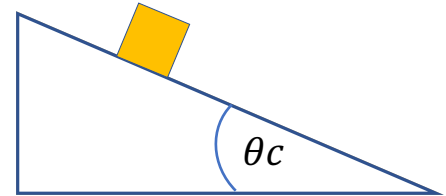
3. (**Leyes de Newton y acelerómetro**) Un péndulo formado con una pequeña esfera de masa $m = 0.5$ Kg cuelga mediante una cuerda del techo de un vagón que acelera hacia la derecha, como se muestra en la figura, esto provoca que el péndulo forme un ángulo θ respecto a la vertical. Utilizando las leyes de Newton:



- (a) (5 puntos) ¿Qué valor tiene la tensión T ?
 A. $T = mg \cos \theta$ B. $T = \cos \theta / mg$
 C. $T = mg / \cos \theta$ D. $T = mg / \sin \theta$
- (b) (5 puntos) ¿Qué valor tiene la aceleración en terminos del ángulo θ ?
 A. $a = g \cos \theta$ B. $a = g / \tan \theta$
 C. $a = g \tan \theta$ D. $a = g \sin \theta$

4. (**Dinámica: Coeficiente de fricción**) Un método simple de medir el coeficientes de fricción estática μ_e se puede realizar de la siguiente forma: Suponga que se coloca un bloque sobre una superficie rugosa inclinada en relación

con la horizontal, como se muestra en la figura. Se va aumentando muy lentamente el ángulo de inclinación hasta que el bloque comienza a moverse. Demuestre que puede obtenerse μ_e al medir el ángulo crítico θ_c al que comienza a ocurrir este deslizamiento. Por lo que:



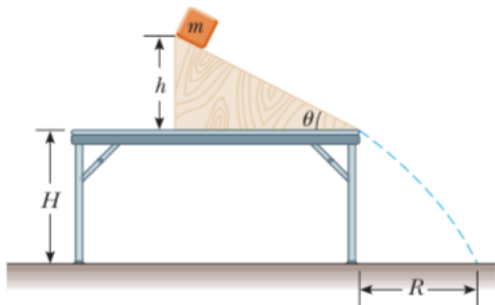
- (a) (5 puntos) El valor de la fuerza normal N está dado como:
 A. $N = mg$ B. $N = mg \sin \theta_c$
 C. $N = mg \cos \theta_c$ D. $N = mg \tan \theta_c$
- (b) (5 puntos) El valor del coeficiente de fricción estático corresponde a:
 A. $\mu_e = \sin \theta_c$ B. $\mu_e = N \cos \theta_c$
 C. $\mu_e = \tan \theta_c$ D. $\mu_e = (\sin^{-1} \theta_c)^2$

5. (10 puntos) (**Conservación de la Energía Mecánica**) Un bloque de 3 Kg en reposo se deja libre a una altura de 5 m sobre una rampa curva lisa (sin fricción). Al pie de la rampa hay un muelle (con constante $k = 400$ N/m), el cual se comprime una distancia x antes de alcanzar momentaneamente el reposo. Determinar el valor de x .



- A. 55.54 cm B. 75.2 cm C. 86 cm
 D. 99.97 cm

6. **(Dinámica, Plano inclinado y tiro parabólico)** Un bloque, inicialmente sujeto, de masa $m = 2.00$ Kg se libera desde el reposo a una altura $h = 0.50$ m, sobre la superficie de una mesa, en lo alto de un plano inclinado ($\theta = 30.0^\circ$), como se muestra en la figura. El plano sin fricción está fijo sobre una mesa cuya altura es $H = 2.00$ m.



- (a) (5 puntos) Determine la aceleración del bloque mientras se desliza por el plano.
- A. $a = g \tan \theta$ B. $a = g \cos \theta$
 C. $a = g \sin \theta$ D. $a = g \csc \theta$
- (b) (5 puntos) ¿Cuál es la velocidad del bloque cuando deja el plano?
- A. 3.13 m/s B. 4.50 m/s
 C. 9.45 m/s D. 25.40 m/s
- (c) (5 puntos) ¿A qué distancia de la mesa R el bloque golpeará el suelo?
- A. 2.93 m B. 2.00 m C. 1.35 m
 D. 1.45 m
- (d) (5 puntos) ¿Qué intervalo de tiempo transcurre entre la liberación del bloque a la altura $h + H$ y cuando este llega al piso?
- A. 3.54 s B. 2.67 s C. 1.14 s
 D. 1.05 s

7. **(Choques)** Un astronauta, cuya masa es M , está en una situación peligrosa ya que está alejado de su nave y se le ha terminado el combustible de sus pequeños propulsores, en ese momento el astronauta no se mueve respecto de la nave. Por fortuna el astronauta cuenta con un par de pistolas, pero con un sólo proyectil cada una. La masa del proyectil es m y la velocidad que adquiere es v_0 . Para propulsarse, el astronauta debe decidir si disparar al mismo tiempo las pistolas en la misma dirección respecto a la nave, pero en sentido contrario, o en su caso disparar de la misma manera pero cada pistola por turnos. La idea es que regrese a la nave lo mas pronto posible pues ¡también se le está acabando el oxígeno!

- (a) (5 puntos) ¿Cuál es la velocidad final que alcanza el astronauta V_a si dispara al mismo tiempo ambas pistolas?
- A. $V_a = \frac{1}{M}v_0$ B. $V_a = \frac{m}{M}v_0$
 C. $V_a = \frac{2m}{M}v_0$ D. $V_a = \frac{m+M}{M}v_0$
- (b) (5 puntos) ¿Cuál es la velocidad que alcanza el astronauta V_{a1} si dispara primero sólo una pistola?
- A. $V_{a1} = \frac{M}{m+M}v_0$ B. $V_{a1} = \frac{m}{M}v_0$
 C. $V_{a1} = \frac{m}{m+M}v_0$ D. $V_{a1} = \frac{2m}{2m+M}v_0$
- (c) (10 puntos) ¿Cuál es la velocidad final que alcanza el astronauta V_{a2} si dispara por turno las pistolas? [¡Cuidado aquí hay una velocidad relativa a considerar!]
- A. $V_{a2} = \frac{m+2M}{m+M} \frac{m}{M}v_0$
 B. $V_{a2} = \frac{m}{m+M} \frac{m}{M}v_0$ C. $V_{a2} = \frac{2M}{m+M} \frac{m}{M}v_0$
 D. $V_{a2} = \frac{2m+M}{m+M} \frac{m}{M}v_0$

NOTA: Se puede mostrar que $V_a > V_{a2}$, entonces ...

Visita nuestro portal: www.uaem.mx/olimpiadas, ahí podrás ver las fotos del evento.

Los resultados aparecerán en el portal a más tardar el 12 de Marzo.

Síguenos en <https://www.facebook.com/concursosdefisicaenmorelos/>

Ayúdanos a mejorar, te agradeceremos tus comentarios a: aguino@uaem.mx; joaquin@uaem.mx